

EDS

에너지 분산받침

*Energy
Dissipation
System*



유니슨이테크(주)
UNISON eTech Co., Ltd.

Energy Dissipation System

EDS

EDS (Energy Dissipation System)

에너지 소산 시스템으로써 지진하중 발생시 하부구조(Sub structure)와 상부구조(Superstructure)간의 격리를 통해서 수평력 및 수직력을 제어하여 지진 진동의 전달을 최소화하는 시스템

주요특징

지진·상시하중 및 변위 제어

수직하중과 신축이동, 회전에 의한 변위를 디스크베어링 및 탄성복원체의 변위제어로 흡수 및 소산시킴

높은 적용성

상부 구조물의 형태에 관계없이 소,중,장 지간의 교량에 모두 적용이 가능하며 특히 중, 소 지간의 교량에 적용성이 좋음

유지관리 및 보수의 용이

단순 Jack Up을 통한 디스크 교체와 별도의 장비 없이 탄성복원체의 탈착이 가능하여 제품의 성능확인 및 교체가 용이

Contain Box

이동방향 제한 및 받침 본체 보호

1st Bearing Block

Restore 및 전단핀 고정

Shear Pin

수평력 저항 및 수평하중 전달

2nd bearing Block

Poly Urethane Disk 교체 및 유지·관리용

PTFE

상시변위수용 및 지진 시 마찰감쇠

Restore

수평력 저항 및 지진 시 복원기능

Poly Urethane Disk

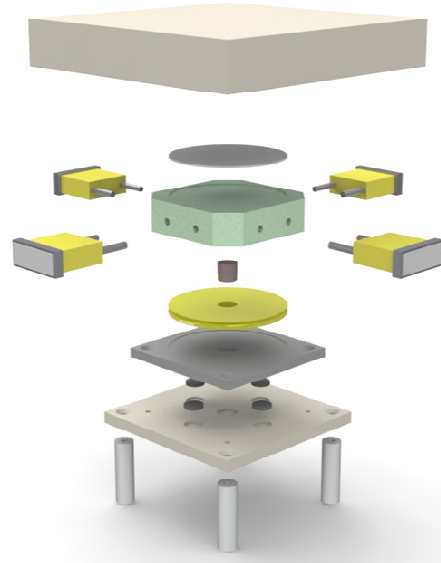
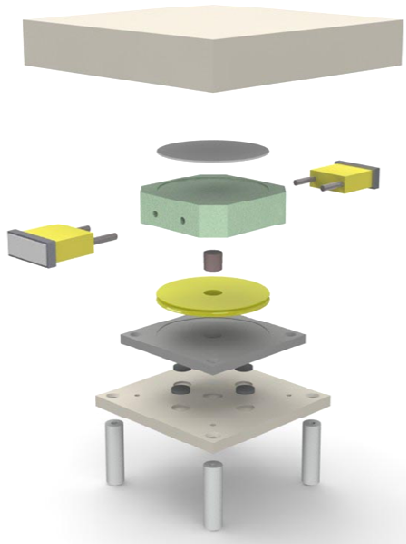
교량의 상부하중 지지 및 회전변형 수용

Shear Key

EDS 제품 소개

01 EDS

- 상부구조 형식에 관계없이 모든 교량 적용가능
- 탄성복원체의 형상 조절이 가능하여 수평방향 강성 제어가능
- 디스크받침 유지보수 시 하부 타설부의 치핑작업 없이 Jack up으로 제 2 중간 판에 삽입된 디스크의 교체가 간단하며, 유지관리가 용이

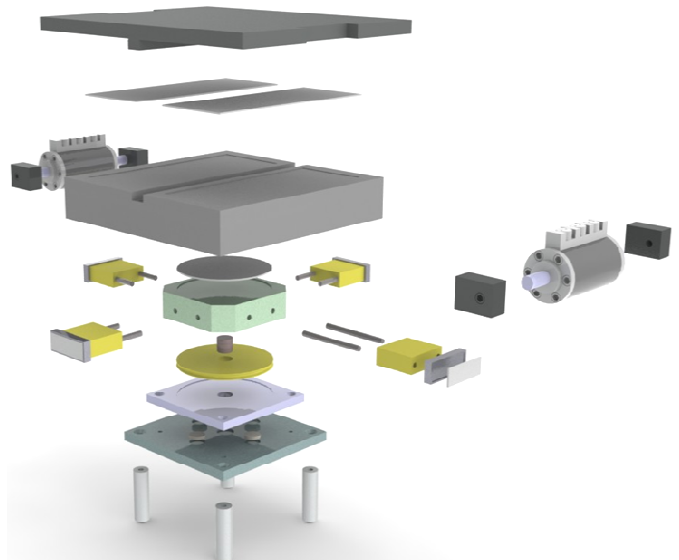


02 OMEDS

- 교축 및 교직방향 중 일방향의 변위가 클 경우 적용
- 교대부 상판의 크기감소
- 탄성복원체의 교체가 매우 용이
- 구조가 단순하고 제품의 높이가 낮아 유지보수 적용성 뛰어남

03 EDS Plus

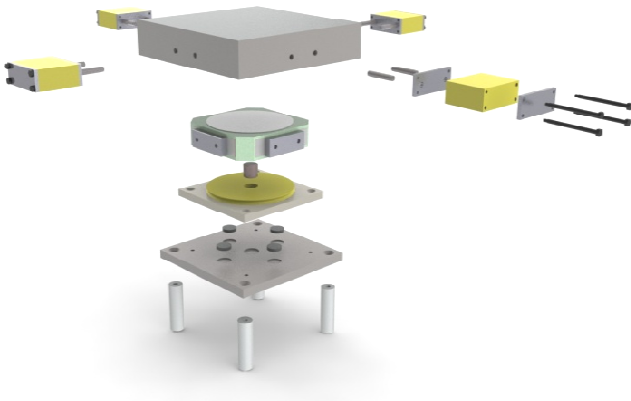
- 상부 일방향 슬라이딩 판을 적용하여 교축직각방향 수평하중 지지
- LUD(Lock Up Damper)의 설치로 상시 교축방향 변위수용 및 지진 시 교축방향 변위제어
- 상부 일방향 슬라이딩 판을 적용하여 EDS와 동일한 하부단면적을 보유기 때문에 연단거리 확보가 용이하며, 오염에 의한 유지관리 비용절감가능



EDS 제품 소개

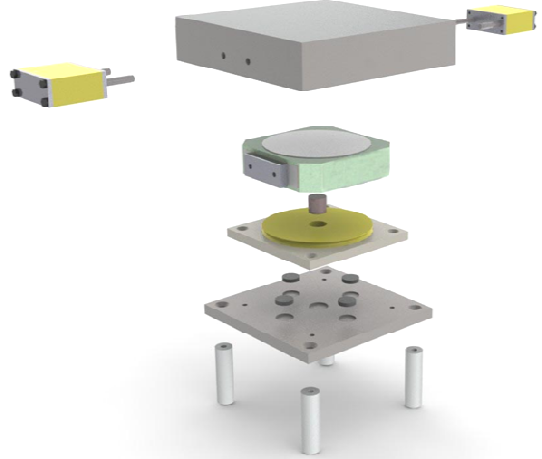
04 EDS Light

- 상부 슬래브 설치공간이 부족할 경우 적 용성 우수
- 동일 수직 용량 시 타 받침에 비해 지압면적이 작아 연단거리 확보에 용이
- 경량의 중, 소지간 전용제품으로 높은 적 용성 확보

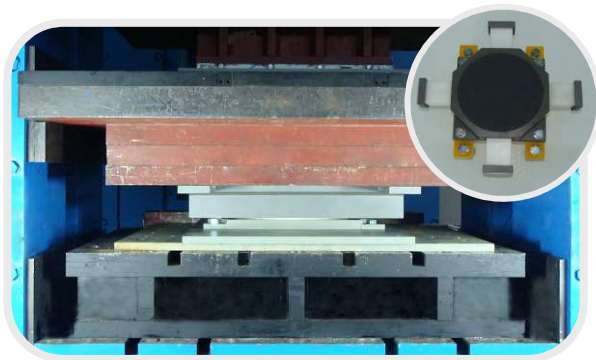


05 OMEDS Light

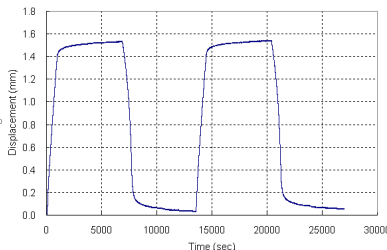
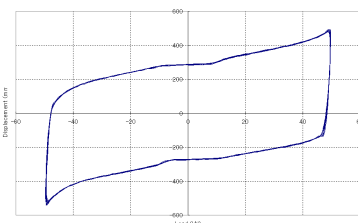
- 동일 수직 용량 시 타 받침에 비해 지압면적이 작아 연단거리 확보 용이
- 교축 및 교직방향 중 일방향의 변위가 클 경우 적용
- 탄성복원체의 교체가 매우 용이하여 유지관리 기능향상




EDS Test



- 전단특성시험
- 수직하중시험 (AASHTO)





신기술인증서

기술명 폴리우레탄 디스크를 이용한 교량 받침 기술

회사명 유니슨이엔씨(주)/(주)케인엔지니어링


소재지 충남 천안시 동남구 수진면 장산리 803

인증번호 제0257호

유효기간 2010년 8월 26일~2012년 8월 25일(2년간)

위의 기술은 「기술개발촉진법」 제6조제2항에 따라 신기술임을 인증합니다.

2010년 9월 15일



지식경제부장관